

Akselleje



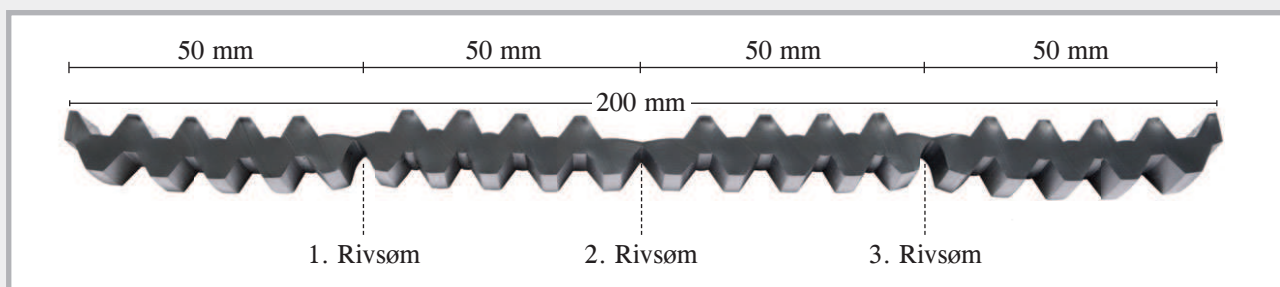
YouTube
INSTALLATION FILM



Produktbeskrivelse

Materiale: Bølgelejet er et profileret leje på EPDM-basis.

Anvendelse: Til lejring af trapper og dæk
Lejring af færdige elementer



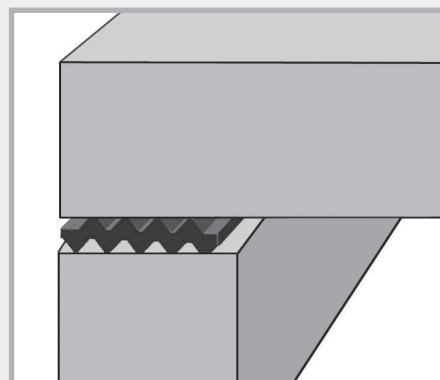
Udførelse: Ruller

Afprøvning: Belastningstest op til 5 N/mm²
Trinlydsforbedring op til 20 dB

Temperaturbest.: -40 °C til +90 °C

Brudstrækning: > 300%

Miljø: UV-bestandig



Akselleje mellem to bygningsdele

Leveringsprogram bølgeleje

Art.-nr.	Artikel	Pakning	Vægt kg	
060010	Akselleje 10 mm Mål 10000 x 200 x 10 mm med 3 forudbestemte brudpunkter	Ruller	16,0 kg rulle	

Forarbejdning



Akselleje



Bølgelejerne kan tilskæres med cutteren Rivsømmen skæres ind, så kan bølgelejet bearbejdes.



Bølgelejet har på en bredde af 20 cm 3 rivsøm. Dermed kan De tildanne udlægningsbredder på 5, 10, 15 og 20 cm.



GOTTFRED PETERSEN A/S

Langlandsvej 15 · DK 5500 Middelfart
T +45 6341 1266 · F +45 6441 1419
byg@gottfred.dk · gottfred.dk