



GOTTFRED PETERSEN A/S

- ekspertleverandør til udvalgte brancher

ELOTENE HD

SELVKLÆBENDE BITUMENBASERET MEMBRAN, SELVBESKYTTENDE MED POLYPROPYLENEVÆV

PRODUKTET

Elotene HD er en selvklæbende bitumenbaseret vandtætningsmembran med selvbeskyttende HD polypropylene væv. Denne membran er med sine fremragende specielle mekaniske egenskaber, udviklet til vandtætning af broer, viadukter, transitområder og ramper, hvor vedhæftning til strukturen og modstand mod brud- og punkteringsbelastning er vigtig.

Polypropylene trådnettet giver membranen en ekstremt høj grad af mekanisk styrke.

Elotene HD kan modstå høje temperaturer og derfor kan varm asfalt lægges direkte ovenpå, uden nogen form for beskyttelse. For at sikre fuld sammenhæng mellem membran og asfalt, skal temperaturen på asfalten være minimum 130°C og maksimalt 160°C.

KARAKTERISTIKA

- ▶ Vandtæt og selvklæbende
- ▶ Stor modstandsstyrke overfor brud- og punkteringsbelastning
- ▶ Fremragende varmebestandighed
- ▶ Selvtætnende
- ▶ Asfaltbinder kan påføres direkte på membranen
- ▶ Koldpåføres uden brug af åben ild

FORDELE

- ▶ Hurtig installation
- ▶ Eliminering af risiko ved brug af åben ild
- ▶ Fuldstændig vedhæftning til underlag

ANVENDELSE

- ▶ Vandtætning af broer og viadukter og hvor der ellers er behov for mekanisk styrke
- ▶ Vandtætning af kørebane transitområder, ramper, parkeringspladser, hævede p-pladser

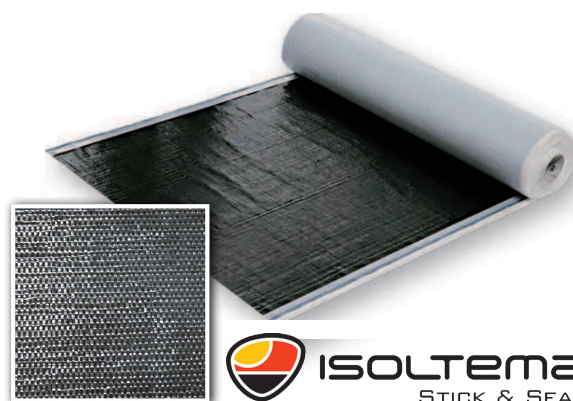
MONTERING OG FORBEHANDLING AF OVERFLADEN

Alle overflader, hvor Elotene vandtætningsmembraner skal monteres, skal være tørre, rene, glatte og frie for urenheder. Hvis overfladen er porøs, påføres et lag Isoltema grunder i en mængde af ca. 150 gram / m².

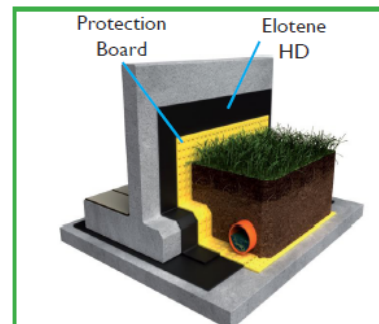
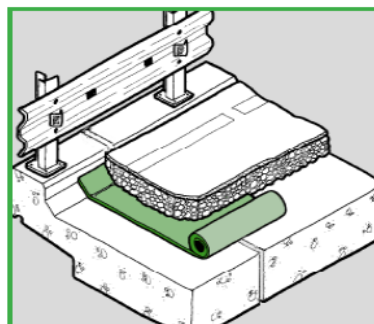
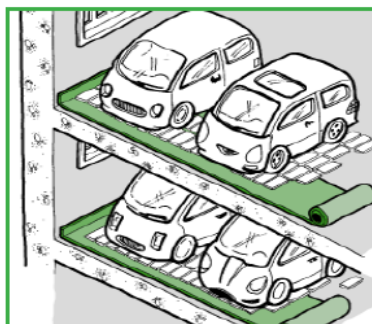
Forkert brug af grunder kan få indflydelse på membranens effektivitet.

Gør som følger for opnåelse af det bedste resultat. Start altid med at lægge rullerne ud fra det laveste punkt og arbejd opad. Vær omhyggelig med, at der ikke dannes modsat skrånende overlapninger. Membranen skal overlappes med mindst 6 - 8 cm i kanten.

Efter montering, presses membranen godt til, med meget fokus på detaljer, så som hjørner, kanter, forbindelser og overlapninger.



ISOLTEMA
STICK & SEAL





TEKNISKE DATA

| Karakteristika | Værdi | Test |
|---------------------------------|---------------------------------------|-------------|
| Tykkelse | 1.5 mm * | EN 1849-I |
| Trækstyrke | Langs. 750 N/50mm Tværs. 750 N/50mm | EN 12311-I |
| Brudforlængelse | Langs. 30% Tværs. 30% | EN 12311-I |
| Trækstyrke | Langs. 711 N Tværs. 923 N | ASTM D 638 |
| Brudforlængelse | Langs. 66% Tværs. 99% | ASTM D 638 |
| Modstand mod punktering | 1214 N | ASTM E 154 |
| Slagfæsthed | 150 mm | EN 12691 |
| Vedhæftning (på beton ved 23°C) | 3 N/mm | ASTM D 1000 |
| Klæbeevne | 7 N | ASTM D 2979 |
| Påføringstemperatur | 0°C * / +30°C | - |
| Anvendelsestemperatur | -30°C / +80°C | - |

**Ved temperaturer under +5 °C anbefales det at anvende særlige og yderligere forholdsregler for at lette vedhæftningen (f.eks. en specifik primer til lave temperaturer).*

VIGTIGT

Opbevaring

Materialets kvalitet og karakteristika forbliver uændret meget længe. Det er dog bedst at anvende produktet indenfor 12 måneder. Korrekt opbevaring er på et tørt, overdækket sted ved en temperatur på mellem +5 °C og +40 °C. Produktet tager ikke skade af frost.

Trafik

Elotene HD er ikke egnet til konstant belastning fra fodgængere og køretøjer.

Advarsel og sikkerhed

Materialeerne er ikke farlige, hvis de anvendes som foreskrevet af uddannet personale.

Under særlige forhold er der risiko for at skære eller beskadige sig selv.

Opbevares utilgængeligt for børn.

Membranen skal beskyttes mod sollys inden for ca. 2 uger efter udlægning.

Transportklassifikation

Ikke nødvendig.

Brændbarhedsklassifikation

B2 (DIN 4102)

Reaktion på åben ild

E (EN 11925 - 2, EN 13501 - 1)

Samlet emissioner af flygtige organiske forbindelser (TVOC): 8 µg/m³ (ISO 16000-6)

Dimensioner og emballage

Elotene HD fås i ruller af **1 x 20 meter** i 1,5 mm tykkelse.

Andre længder og tykkelser kan fås på anfordring.

Rullerne pakkes individuelt i kartoner og sættes på paller.



TEKNISK INFORMATION/ASSISTANCE

Ønsker De yderligere oplysninger eller assistance ved brugen af produktet, er GOTTFRED PETERSEN A/S' konsulenter til Deres disposition.

Der tages forbehold for ændring af produktspecifikationer samt for fejl og udeladelser.