







ITEM NO 5040009

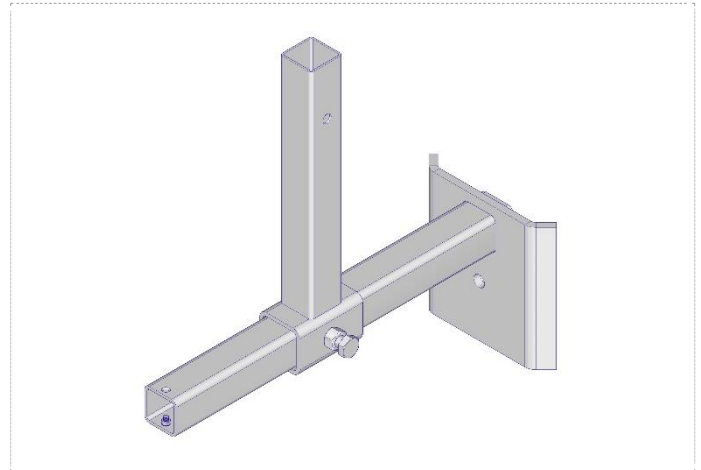
VT Steelweb




VT Steelweb | VT Fixation mobile sur mur | VT Wandbevestiging verstelbaar

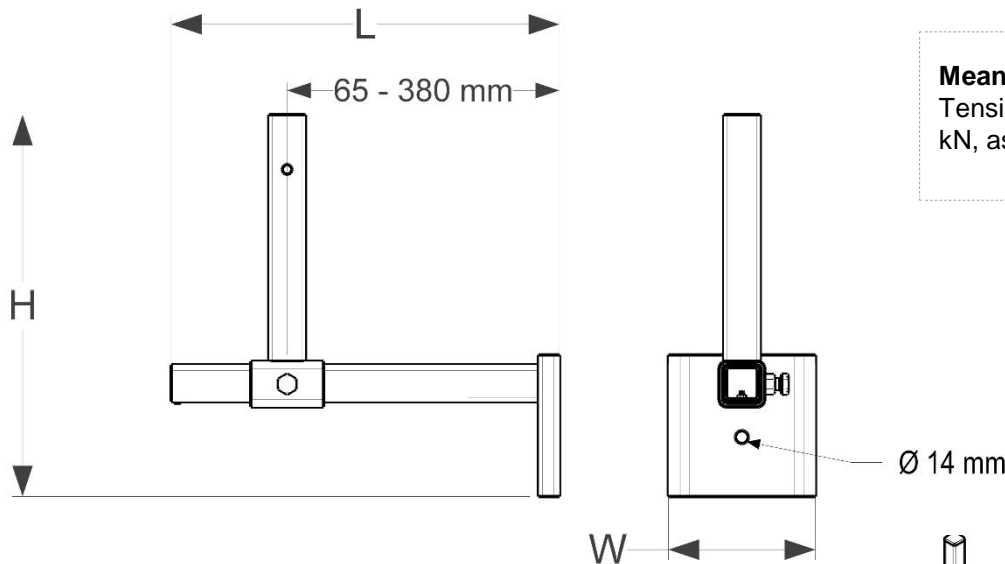
Square system

Vierkantsystem | Système carré | Vierkant systeem

-  L: 425 mm
-  W: 161 mm
-  H: 419 mm
-  3,9 kg
-  Steel + Zn (hot dip galvanized)
-  EN13374-A



-  1,24 × 0,84 × 0,97 m
-  373 kg
-  75 pcs



Means of Fixation

Tensile Load of the screws min. 10 kN, assembly torque limit min. 60 Nm

