







ITEM NO 1100002

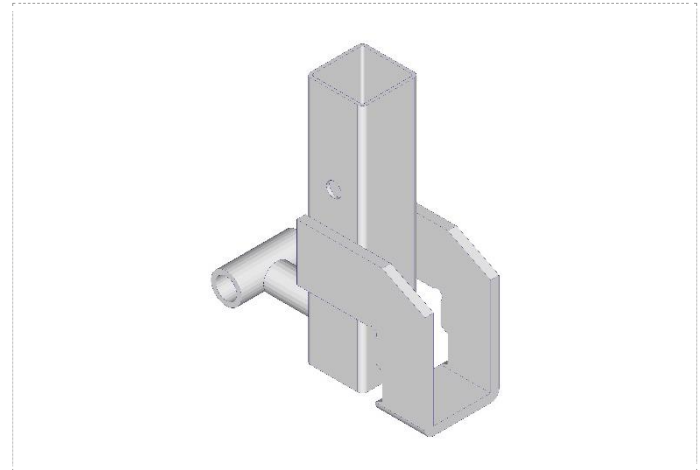
# VT Sheet Pile Clamp





Square system

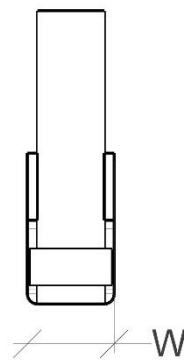
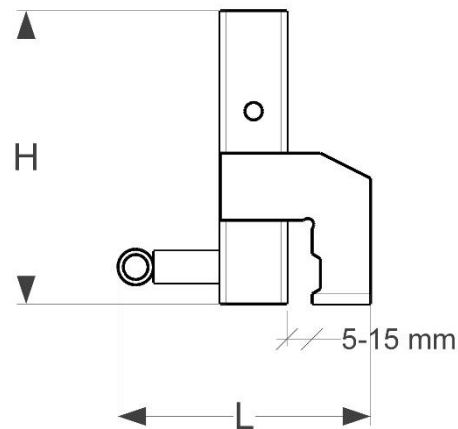
VT Spundwandklemme | VT Fixation palplanche | VT Staanderbevestiging damwand

Vierkantssystem | Système carré | Vierkant systeem

-  L: 146 mm
-  W: 52 mm
-  H: 175 mm
-  1,4 kg
-  Steel + Zn (galvanized)
-  EN13374-A



-   1,24 × 0,84 × 0,97 m
-  1200 kg
-  800 pcs



**Means of Fixation**  
Assembly torque limit min. 60 Nm

