

ITEM NO 5040023







VT Balcony

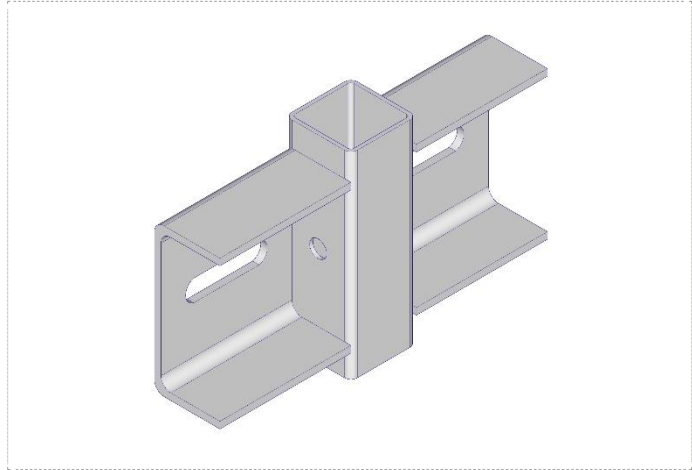
Square system




VT Balcony | VT Fixation balcon |

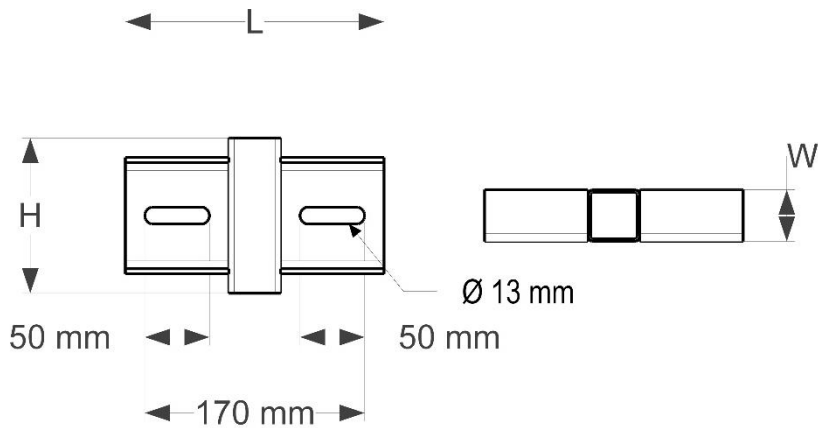
Vierkantsystem | Système carré | Vierkant systeem

VT Staanderbevestiging voor balkon en metselwerk

-  L: 200 mm
-  W: 40 mm
-  H: 120 mm
-  1 kg
-  Steel + Zn (hot dip galvanized)
-  EN13374-A



-  1,24 × 0,84 × 0,97 m
-  580 kg
-  500 pcs



Means of Fixation

- Tensile Load of the screws min. 10 kN, assembly torque limit min. 60 Nm
- Distance between fasteners: min. 80 mm, max. 160 mm

