







ITEM NO 5040007





# VT Steel Beam Clamp

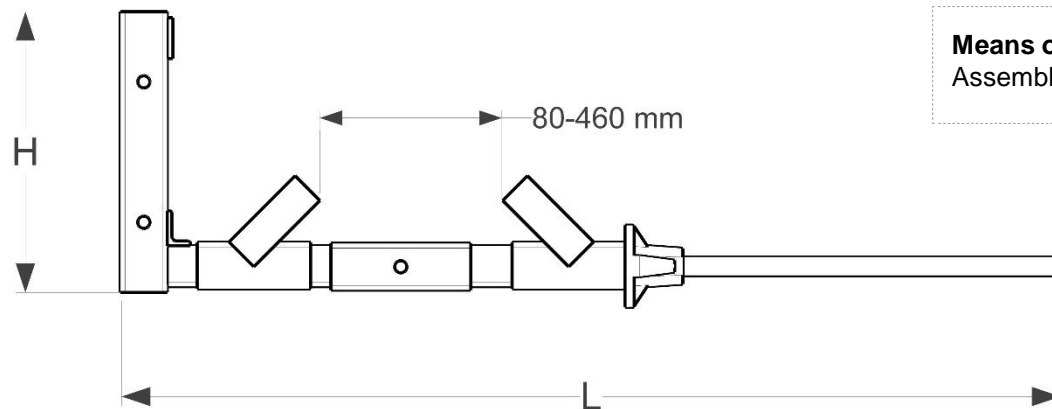
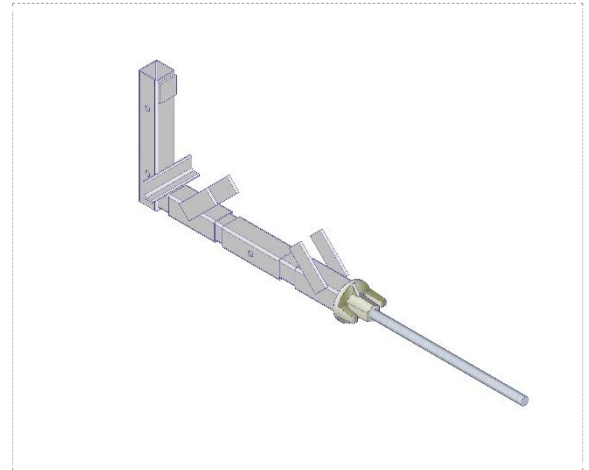
Square system

VT Stahlträgerzwinge | VT Pince à poutre en acier | VT Stalen balkklem

Vierkantsystem | Système carré | Vierkant systeem

-  L: 815 mm
-  W: 240 mm
-  H: 100 mm
-  3,7 kg
-  Steel + Zn (hot dip galvanized)
-  EN13374-A

-   1,20 × 1,00 × 1,00 m
-  390 kg
-  100 pcs



**Means of Fixation**  
Assembly torque limit min. 60 Nm

