



GOTTFRED PETERSEN A/S



# Sikkerhedsmateriel til byggepladser

EN 13374 - Klasse A



**Faldulykker er en af de mest almindelige årsager til skader og dødsfald i byggebranchen.** Sikkerhed er derfor afgørende for at beskytte dig og dine medarbejdere og minimere risici under udførsel af arbejdet.

Vi forhandler sikkerhedsløsninger fra tyske SafetyRespect, som udvikler faldsikringsprodukter til byggepladser overalt i verden. Certificerede produkter iht. EN 1090.



**SIKKERHEDSHEGN 2600x1180 MM**

Varenummer: 63412010  
Vægt 17.2 kg  
EN 13374, klasse A  
Pulverlakeret RAL 2004 Orange  
Dimensioner 2600 x 1180 mm



**SIKKERHEDSHEGN 1300x1180 MM**

Varenummer: 63412000  
Vægt 8.6 kg  
EN 13374, klasse A  
Pulverlakeret RAL 2004 Orange  
Dimensioner 1300 x 1180 mm



Kan anvendes sammen med sikkerhedshegn

**VT GELÆNDERSTOLPE 1200 MM**

Varenummer: 63412012  
Vægt 3.4 kg  
EN 13374, klasse A  
Varmgalvaniseret (HDG)  
Dimensioner 35 x 35 x 1200 mm



**VT STOLPEHOLDER**

Varenummer: 63412019  
Vægt 1.9 kg  
EN 13374, klasse A  
Varmgalvaniseret (HDG)  
Dimensioner 600 mm x 40 x 40 mm



**VT STOLPEHOLDER FLEX**

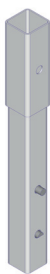
Varenummer: 63412015  
Vægt 1.3 kg  
EN 13374, klasse A  
Varmgalvaniseret (HDG)  
Dimensioner 410 x 40 x 40 mm



Kan anvendes sammen med sikkerhedshegn

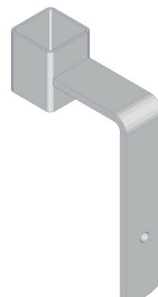
**VT GELÆNDERSTOLPE SCAN 1200 MM**

Varenummer: 63412013  
Vægt 3.6 kg  
EN 13374, klasse A  
Varmgalvaniseret (HDG)  
Dimensioner 1200 x 35 x 35 mm



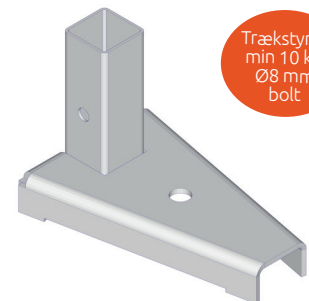
**VT FORLÆNGER TIL STOLPE 240**

Varenummer: 63412004  
Vægt 0.9 kg  
EN 13374, klasse A  
Varmgalvaniseret (HDG)  
Dimensioner 240 / 350 x 40 x 40 x mm



**VT HOLDER TIL FODBRÆT**

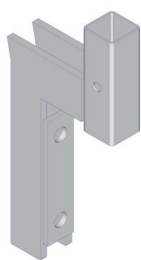
Varenummer: 63412020  
Vægt 0.5 kg  
EN 13374, klasse A  
Varmgalvaniseret (HDG)  
Dimensioner 178 x 111 mm



Trækstyrke min 10 kN  
Ø8 mm bolt

**VT FOD TIL STOLPE**

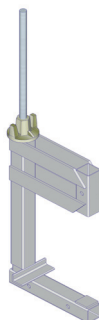
Varenummer: 63412017  
Vægt 1.1 kg  
EN 13374, klasse A  
Varmgalvaniseret (HDG)  
Dimensioner 195 x 130 mm



**VT STOLPEHOLDER FORSKUDT 100**

Varenummer: 63412008

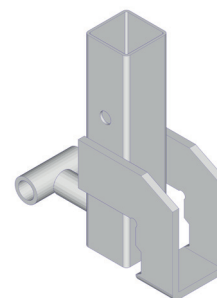
Vægt 1.7 kg  
EN 13374, klasse A  
Varmgalvaniseret (HDG)  
Dimensioner 300 x 140 mm



**VT VERTIKALTVINGE XL 60**

Varenummer: 63412016

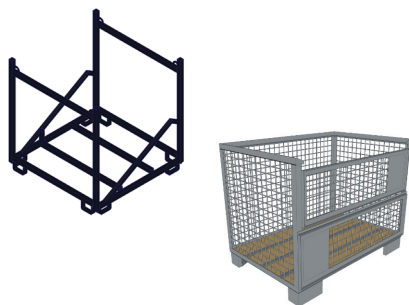
Vægt 5.8 kg  
EN 13374, klasse A  
Varmgalvaniseret (HDG)  
Dimensioner 730 x 240 mm



**VT STOLPEHOLDER TIL SPUNS**

Varenummer: 63412006

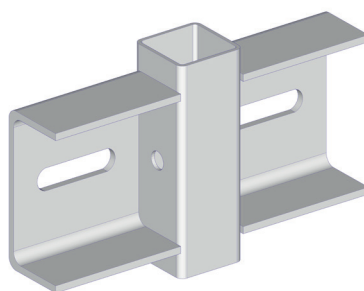
Vægt 1.4 kg  
EN 13374, klasse A  
Varmgalvaniseret (HDG)  
Dimensioner 175 x 112 mm



**BAREL TIL HEGN 60 / EURO BOX**

Varenummer: 63412014 / 63412018

Vægt 89 kg / 70 kg  
EN 13374, klasse A  
Varmgalvaniseret (HDG) / malet  
Dimensioner 1335 x 1200 x 1200 mm /  
1240 x 840 x 970 mm



**VT STOLPEHOLDER BALKON**

Varenummer: 63412031

Vægt 1.4 kg  
EN 13374, klasse A  
Varmgalvaniseret (HDG)  
Dimensioner 200 x 120 mm

Skaffevarer.  
2-3 ugers leverings.



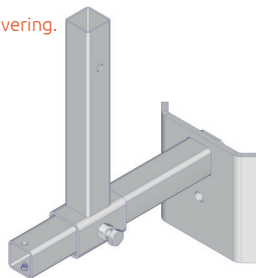
Kan anvendes  
sammen med  
sikkerheds-  
hegn

**VT GELÆNDERSTOLPE MED SLIDER**

Varenummer: 63412011

Vægt 3.5 kg  
EN 13374, klasse A  
Varmgalvaniseret (HDG)  
Dimensioner 35 x 35 x 1500 mm

Skaffevarer.  
2-3 ugers levering.

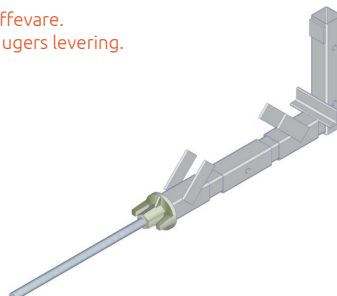


**VT STOLPEHOLDER FLEX 425**

Varenummer: 63412002

Vægt 3.9 kg  
EN 13374 - klasse ABC  
Varmgalvaniseret (HDG)  
Dimensioner 418 x 425 x 155 mm

Skaffevarer.  
2-3 ugers levering.



**VT STOLPEHOLDER TIL STÅLBJÆLKER**

Varenummer: 63412001

Vægt 3.8 kg  
EN 13374, klasse A  
Varmgalvaniseret (HDG)  
Dimensioner 730 x 240 mm

**VT System**

Vi forhandler sikkerhedsløsninger fra tyske SafetyRespect, som udvikler faldsikringsprodukter til byggepladser overalt i verden.

Certificeret produktion iht. EN 1090





GOTTFRED PETERSEN A/S



**GOTTFRED PETERSEN A/S**

Vi ved, hvad du taler om

Langelandsvej 15  
DK-5500 Middelfart  
Telefon: +45 6341 1240  
Mail: byg@gottfred.dk

[www.gottfred.dk](http://www.gottfred.dk)