



Teknisk datablad

ZENTOR® ARMERINGSKOBLING

Anvendelse:

Armeringsstang med han- eller hunkobling. Til mekanisk kobling af armeringsstænger i betonkonstruktioner. Anvendes til forlængelser eller i støbeskel, hvor traditionel forankring med stødlængder ikke er muligt.

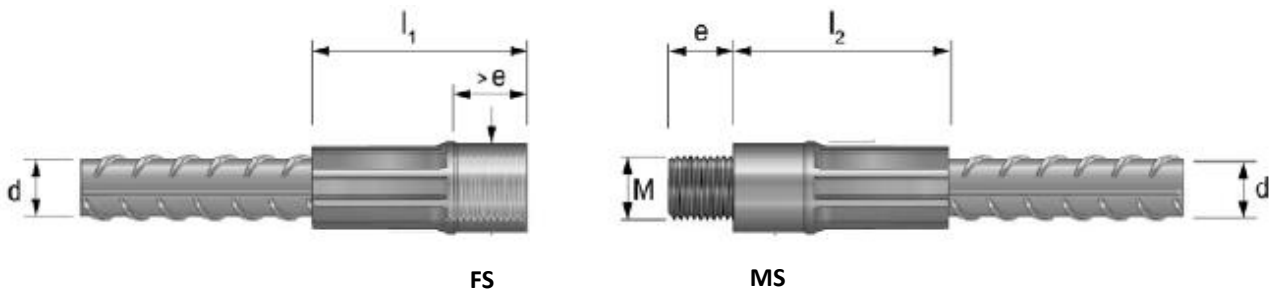
Materiale/egenskaber:

- Stålkvalitet B550B EN/DS 10080
- Elforzinket hylse
- Metrisk gevind
- Med gevindbeskytter
- Samlingen overfører 100% af armeringens styrke
- Europæisk godkendelse (ETA-21/0799) af DIBt Berlin dateret 25. november 2021 (B500B/B550B)





| Varenummer | Type | Diameter armering d [mm] | Gevind M | Farve gevind-beskytter | Gevind længde e [mm] | Længde muffe l ₁ /l ₂ [mm] | Længde total [mm] | Enhed | Lager |
|------------|----------|--------------------------|----------|------------------------|----------------------|--|-------------------|-------|-------|
| 63413101 | FS (hun) | 12 | M16 | Rød | 16,5 | 55 | 617 | Stk. | L |
| 63413102 | FS (hun) | 12 | M16 | Rød | 16,5 | 55 | 867 | Stk. | L |
| 63413103 | FS (hun) | 16 | M20 | Lysegrøn | 21,0 | 72 | 806 | Stk. | |
| 63413104 | FS (hun) | 16 | M20 | Lysegrøn | 21,0 | 72 | 1.131 | Stk. | L |
| 63413105 | FS (hun) | 20 | M24 | Sort | 25,0 | 87 | 1.000 | Stk. | |
| 63413111 | FS (hun) | 20 | M24 | Sort | 25,0 | 87 | 1.215 | Stk. | L |
| 63413106 | FS (hun) | 20 | M24 | Sort | 25,0 | 87 | 1.525 | Stk. | L |
| 63413107 | FS (hun) | 25 | M30 | Grøn | 30,5 | 111 | 1.051 | Stk. | L |
| 63413112 | FS (hun) | 25 | M30 | Grøn | 30,5 | 111 | 1.521 | Stk. | L |
| 63413108 | FS (hun) | 25 | M30 | Grøn | 30,5 | 111 | 1.746 | Stk. | L |
| 63413109 | FS (hun) | 32 | M39 | Lyserød | 36,5 | 131 | 2.337 | Stk. | L |
| 63413114 | FS (hun) | 32 | M39 | Lyserød | 36,5 | 131 | 1.462 | Stk. | |
| | | | | | | | | | |
| 63413201 | MS (han) | 12 | M16 | Rød | 16,5 | 55 | 633 | Stk. | L |
| 63413202 | MS (han) | 12 | M16 | Rød | 16,5 | 55 | 883 | Stk. | L |
| 63413203 | MS (han) | 16 | M20 | Lysegrøn | 21,0 | 72 | 827 | Stk. | |
| 63413204 | MS (han) | 16 | M20 | Lysegrøn | 21,0 | 72 | 1.152 | Stk. | L |
| 63413205 | MS (han) | 20 | M24 | Sort | 25,0 | 87 | 1.025 | Stk. | |
| 63413211 | MS (han) | 20 | M24 | Sort | 25,0 | 87 | 1.240 | Stk. | L |
| 63413206 | MS (han) | 20 | M24 | Sort | 25,0 | 87 | 1.550 | Stk. | L |
| 63413207 | MS (han) | 25 | M30 | Grøn | 30,5 | 111 | 1.081 | Stk. | |
| 63413212 | MS (han) | 25 | M30 | Grøn | 30,5 | 111 | 1.551 | Stk. | L |
| 63413208 | MS (han) | 25 | M30 | Grøn | 30,5 | 111 | 1.776 | Stk. | L |
| 63413209 | MS (han) | 32 | M39 | Lyserød | 36,5 | 131 | 2.373 | Stk. | L |
| 63413214 | MS (han) | 32 | M39 | Lyserød | 36,5 | 131 | 1.498 | Stk. | |



Forbehold: Alle tekniske data angivet i denne TDS er baseret på laboratorieundersøgelser. Faktiske målte data kan variere på grund af omstændigheder uden for vores kontrol. Anbefalinger vedrørende produktanvendelse givet i det nuværende tekniske datablad er til praktisk hjælp for produktbrugere og er baseret på vores erfaring og vores nuværende videnskabelige og praktiske viden. Disse henstillinger gives dog uden forpligtigelse og skaber ikke et kontraktforhold eller subsidiære pligter. Disse henstillinger fritager ikke brugere for deres ansvar og for deres eget ansvar for at teste, om vores produkt er passende til det påtænkte anvendelsesformål. Kontakt venligst Gottfred Petersen A/S for den seneste udgave af dette tekniske datablad.

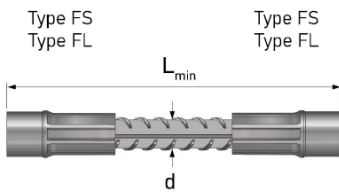


ZENTOR® Schraubbewehrung
Minimalabmessungen

ZENTOR® Rebar Splice
Minimum Dimensions

Die ausgewiesenen Mindestmasse sind Aussenmasse und müssen produktionsbedingt eingehalten werden. Die Masse sind bei der Planung zwingend zu beachten.

The stated minimum dimensions are outer dimensions and must be adhered for production. **These dimensions must be taken into account when planning.**



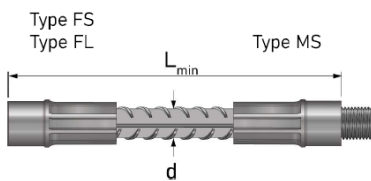
ZENTOR® - Doppelmuffenstab
Weiblich - Weiblich

ZENTOR® - twin coupler bar
female - female

| | | | | | | | | | | | | | | | |
|-----------------------|-----|-----|-----|-----|-----|-----|-----|-----|-----|-----|-----|-----|-----|-----|-----|
| d [mm] | 10 | 12 | 14 | 16 | 18 | 20 | 22 | 25 | 26 | 28 | 30 | 32 | 34 | 36 | 40 |
| L _{min} [mm] | 140 | 150 | 165 | 185 | 200 | 210 | 245 | 275 | 275 | 280 | 295 | 295 | 310 | 320 | 340 |

Für Sonderanforderungen, in welchen die Mindestmasse dieser Verbindung unterschritten werden müssen, kontaktieren Sie bitte den technischen Dienst von DUCA Systems für Lösungsvorschläge

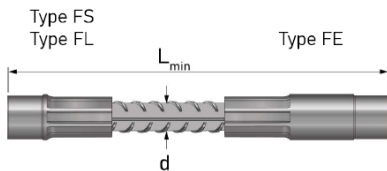
For special requirements in which the minimum dimensions of this connection must be undercut, please contact the DUCA Systems technical service for proposed solutions



ZENTOR® - Doppelmuffenstab
Weiblich - Männlich

ZENTOR® - twin coupler bar
female - male

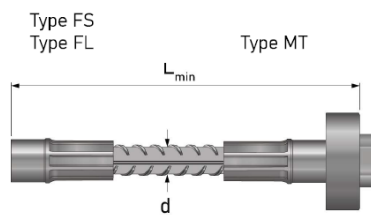
| | | | | | | | | | | | | | | | |
|-----------------------|-----|-----|-----|-----|-----|-----|-----|-----|-----|-----|-----|-----|-----|-----|-----|
| d [mm] | 10 | 12 | 14 | 16 | 18 | 20 | 22 | 25 | 26 | 28 | 30 | 32 | 34 | 36 | 40 |
| L _{min} [mm] | 140 | 150 | 165 | 185 | 200 | 210 | 245 | 275 | 275 | 280 | 295 | 295 | 310 | 320 | 340 |



ZENTOR® - Doppelmuffenstab
Weiblich - Positionsmuffe

ZENTOR® - twin coupler bar
female - bridge coupler

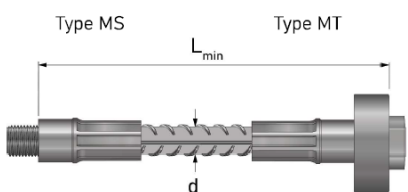
| | | | | | | | | | | | | | | | |
|-----------------------|-----|-----|-----|-----|-----|-----|-----|-----|-----|-----|-----|-----|-----|-----|-----|
| d [mm] | 10 | 12 | 14 | 16 | 18 | 20 | 22 | 25 | 26 | 28 | 30 | 32 | 34 | 36 | 40 |
| L _{min} [mm] | 160 | 175 | 200 | 220 | 240 | 255 | 290 | 335 | 335 | 340 | 360 | 265 | 380 | 395 | 425 |



ZENTOR® - Doppelmuffenstab
Weiblich - Endankermuffe

ZENTOR® - twin coupler bar
female - terminator coupler

| | | | | | | | | | |
|-----------------------|-----|-----|-----|-----|-----|-----|-----|-----|-----|
| d [mm] | 10 | 12 | 14 | 16 | 20 | 25 | 28 | 32 | 40 |
| L _{min} [mm] | 150 | 160 | 175 | 200 | 235 | 305 | 310 | 330 | 385 |



ZENTOR® - Doppelmuffenstab
Männlich - Endankermuffe

ZENTOR® - twin coupler bar
male - terminator coupler

| | | | | | | | | | |
|-----------------------|-----|-----|-----|-----|-----|-----|-----|-----|-----|
| d [mm] | 10 | 12 | 14 | 16 | 20 | 25 | 28 | 32 | 40 |
| L _{min} [mm] | 150 | 160 | 175 | 200 | 235 | 305 | 310 | 330 | 385 |

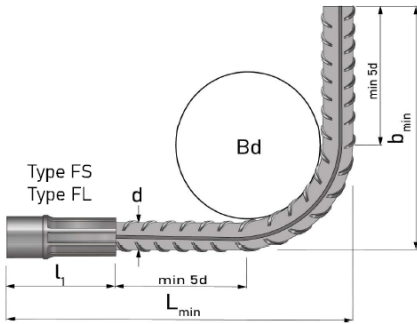


ZENTOR® Schraubbewehrung
Minimalabmessungen

ZENTOR® Rebar Splice
Minimum Dimensions

Die ausgewiesenen Mindestmasse sind Aussenmasse und müssen produktionsbedingt eingehalten werden. Die Masse sind bei der Planung zwingend zu beachten.

The stated minimum dimensions are outer dimensions and must be adhered for production. **These dimensions must be taken into account when planning.**



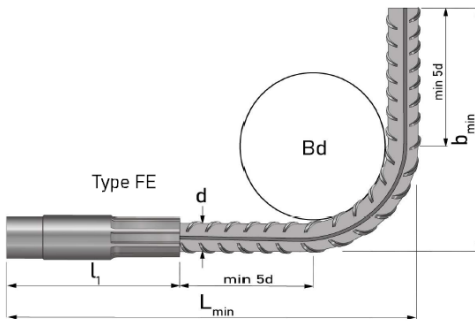
ZENTOR® - Muffenstab rechtwinklig gebogen Weiblich

ZENTOR® - coupler bar square bended female

| d [mm] | 10 | 12 | 14 | 16 | 18 | 20 | 22 | 25 | 26 | 28 | 30 | 32 | 34 | 36 | 40 |
|----------------|-----|-----|-----|-----|-----|-----|-----|-----|-----|-----|-----|-----|-----|-----|-----|
| L_{min} [mm] | 128 | 151 | 178 | 200 | 250 | 277 | 300 | 349 | 358 | 383 | 411 | 435 | 465 | 492 | 544 |
| L_1 [mm] | 48 | 55 | 66 | 72 | 79 | 87 | 91 | 111 | 111 | 117 | 126 | 131 | 142 | 150 | 164 |
| b_{min} [mm] | 80 | 96 | 112 | 128 | 171 | 190 | 209 | 238 | 247 | 266 | 285 | 304 | 323 | 342 | 380 |
| Bd [mm] | 40 | 48 | 56 | 64 | 126 | 140 | 154 | 175 | 182 | 196 | 210 | 224 | 238 | 252 | 280 |

Die Biegerollendurchmesser **Bd** erfüllen die Anforderungen der gültigen Norm DIN EN 1992-1-1

The mandrel diameter **Bd** meets the requirements of the applicable standard DIN EN 1992-1-1



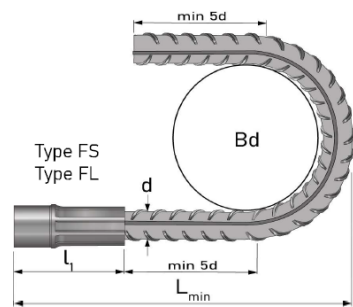
ZENTOR® - Muffenstab rechtwinklig gebogen Positionsmuffe

ZENTOR® - coupler bar square bended bridge coupler

| d [mm] | 10 | 12 | 14 | 16 | 18 | 20 | 22 | 25 | 26 | 28 | 30 | 32 | 34 | 36 | 40 |
|----------------|-----|-----|-----|-----|-----|-----|-----|-----|-----|-----|-----|-----|-----|-----|-----|
| L_{min} [mm] | 151 | 179 | 212 | 238 | 292 | 322 | 348 | 403 | 412 | 440 | 475 | 505 | 538 | 564 | 623 |
| L_1 [mm] | 71 | 83 | 100 | 110 | 121 | 132 | 139 | 165 | 165 | 174 | 190 | 201 | 215 | 222 | 243 |
| b_{min} [mm] | 80 | 96 | 112 | 128 | 171 | 190 | 209 | 238 | 247 | 266 | 285 | 304 | 323 | 342 | 380 |
| Bd [mm] | 40 | 48 | 56 | 64 | 126 | 140 | 154 | 175 | 182 | 196 | 210 | 224 | 238 | 252 | 280 |

Die Biegerollendurchmesser **Bd** erfüllen die Anforderungen der gültigen Norm DIN EN 1992-1-1

The mandrel diameter **Bd** meets the requirements of the applicable standard DIN EN 1992-1-1



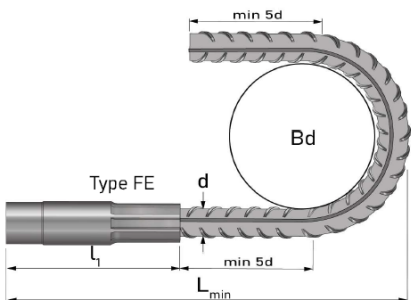
ZENTOR® - Muffenstab Endhaken gebogen Weiblich

ZENTOR® - coupler bar end hook bended female

| d [mm] | 10 | 12 | 14 | 16 | 18 | 20 | 22 | 25 | 26 | 28 | 30 | 32 | 34 | 36 | 40 |
|----------------|-----|-----|-----|-----|-----|-----|-----|-----|-----|-----|-----|-----|-----|-----|-----|
| L_{min} [mm] | 128 | 151 | 178 | 200 | 250 | 277 | 300 | 349 | 358 | 383 | 411 | 435 | 465 | 492 | 544 |
| L_1 [mm] | 48 | 55 | 66 | 72 | 79 | 87 | 91 | 111 | 111 | 117 | 126 | 131 | 142 | 150 | 164 |
| Bd [mm] | 40 | 48 | 56 | 64 | 126 | 140 | 154 | 175 | 182 | 196 | 210 | 224 | 238 | 252 | 280 |

Die Biegerollendurchmesser **Bd** erfüllen die Anforderungen der gültigen Norm DIN EN 1992-1-1

The mandrel diameter **Bd** meets the requirements of the applicable standard DIN EN 1992-1-1



ZENTOR® - Muffenstab Endhaken gebogen Positionsmuffe

ZENTOR® - coupler bar end hook bended bridge coupler

| d [mm] | 10 | 12 | 14 | 16 | 18 | 20 | 22 | 25 | 26 | 28 | 30 | 32 | 34 | 36 | 40 |
|----------------|-----|-----|-----|-----|-----|-----|-----|-----|-----|-----|-----|-----|-----|-----|-----|
| L_{min} [mm] | 151 | 179 | 212 | 238 | 292 | 322 | 348 | 403 | 412 | 440 | 475 | 505 | 538 | 564 | 623 |
| L_1 [mm] | 71 | 83 | 100 | 110 | 121 | 132 | 139 | 165 | 165 | 174 | 190 | 201 | 215 | 222 | 243 |
| Bd [mm] | 40 | 48 | 56 | 64 | 126 | 140 | 154 | 175 | 182 | 196 | 210 | 224 | 238 | 252 | 280 |

Die Biegerollendurchmesser **Bd** erfüllen die Anforderungen der gültigen Norm DIN EN 1992-1-1

The mandrel diameter **Bd** meets the requirements of the applicable standard DIN EN 1992-1-1